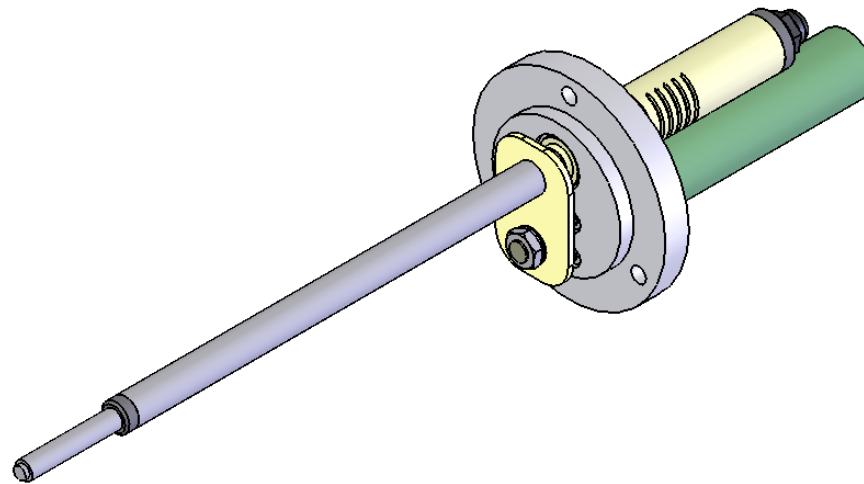
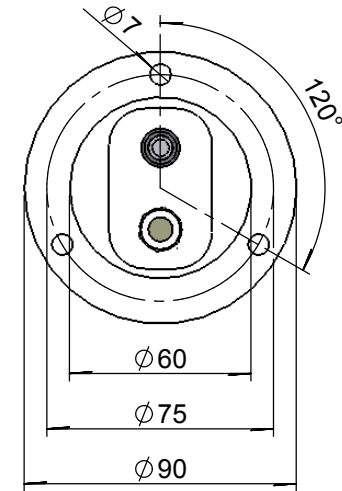
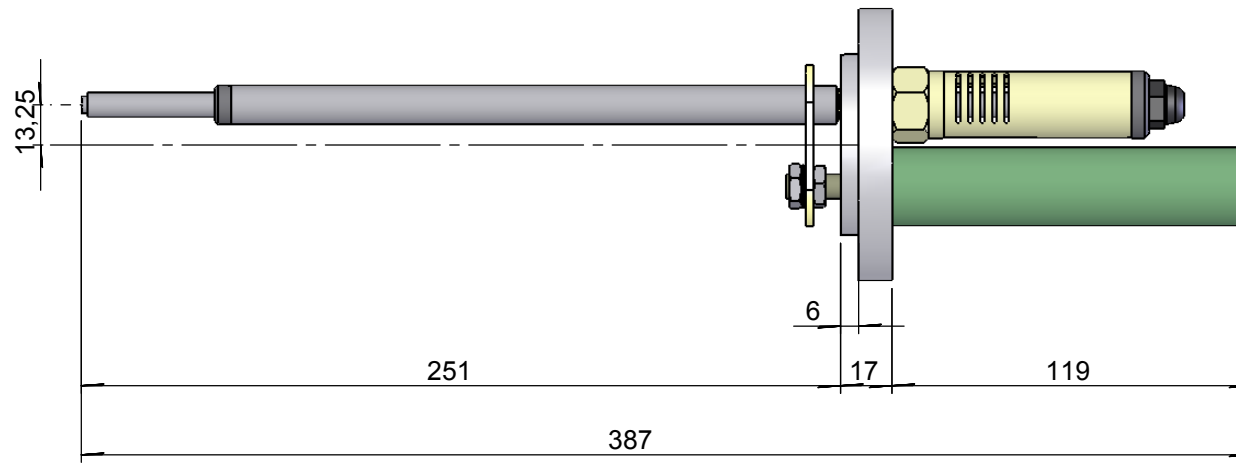


CP-1460 Lazo temperatura autolimpiante

Rango: 0-100 °C
Salida 2 hilos 4-20 mA



* Dimensiones en mm