

DIAGRAMA DE CONEXIONADO CP-7100A MODO DOSIFICADOR



SE Electrónica S.A.

Corrientes 853 Rafaela Sta Fe
TE/FAX (03492) 504910 / 505720
Email : seelectronica@wilnet.com.ar
Web: www.seelectronica.com.ar

REFERENCIAS EN DOCUMENTO

TERMINO	REFERENCIA	DESCRIPCIÓN
Plataforma A	PA	Plataforma dosificado.
Plataforma B	PB	Plataforma dosificado.
Tolva 0	TO-0	Tolva sobre molino.
Tolva 1	TO-1	Tolva sobre mezcladora.
Mezcladora	MEZ	Mezcladora.
Nivel 0	N0	Nivel sobre molino.
Nivel 1	N1	Nivel en depósito sobre mezcladora TO-1.
Nivel 2	N2	Nivel medio depósito bajo mezcladora.

MEDIDAS EXTERIORES CP-7100 16 CANALES

ANCHO	338mm
ALTO	150mm
PROFUNDIDAD 16 CANALES	155mm (total) 150 mm (interior)
PROFUNDIDAD 32 CANALES	190mm (total) 185 mm (interior)

MEDIDAS CORTE TABLERO

ANCHO	300mm
ALTO	140mm

MEDIDAS EXTERIORES CP-1220 / CP-1240

ANCHO	140mm
ALTO	92mm
PROFUNDO	59mm

ENTRADAS DIGITALES (1 a 16)

ENTRADA	TIPO	COMENTARIO
1	Llave	Habilitación proceso automático.
2	Llave	Reciclado
3	Swich / llave	Comando habilitación descarga plataforma A Ver lógica niveles.
4	Retorno	Retorno descarga plataforma A donde: Contacto cerrado = plataforma cerrada.
5	-	
6	Switch	Habilitación llenado mezcladora. Ver lógica niveles
7	Retorno	Retorno mezcladora cerrada donde: Contacto cerrado = mezcladora cerrada.
8	Pulsador	Reset alarma núcleos / Alarma general donde: Contacto cerrado = Reset activo.
9-16	Vacantes	Sin equipar en éste equipo.

Nota: las entradas externas (3,4,6,7,8) deben ser manejadas por contactos secos de relay en tablero y no deben provenir directamente de campo para evitar daños en equipo provocados por desperfectos en la instalación.

SALIDAS DIGITALES

SALIDA	TIPO	COMENTARIO
1 a 10	Dosificadores 1 a 10	Dosificadores plataformas A / B.
11	Alarma	Alarma núcleos.
12	Descarga	Comando descarga plataforma A.
13	Descarga	Comando descarga plataforma B.
14	Llenado	Comando llenado mezcladora / descarga TO-1 donde: ON = abre cuchilla.
15	Descarga	Comando descarga mezcladora donde: ON = abre cuchilla.
16	Alarma	Alarma general

Nota: Las salidas del P-7100 son para accionar bobinas de relay / contactores en 24VCA, las mismas no deben ir directamente a campo, se recomienda en todos los casos utilizar relay intermedios.

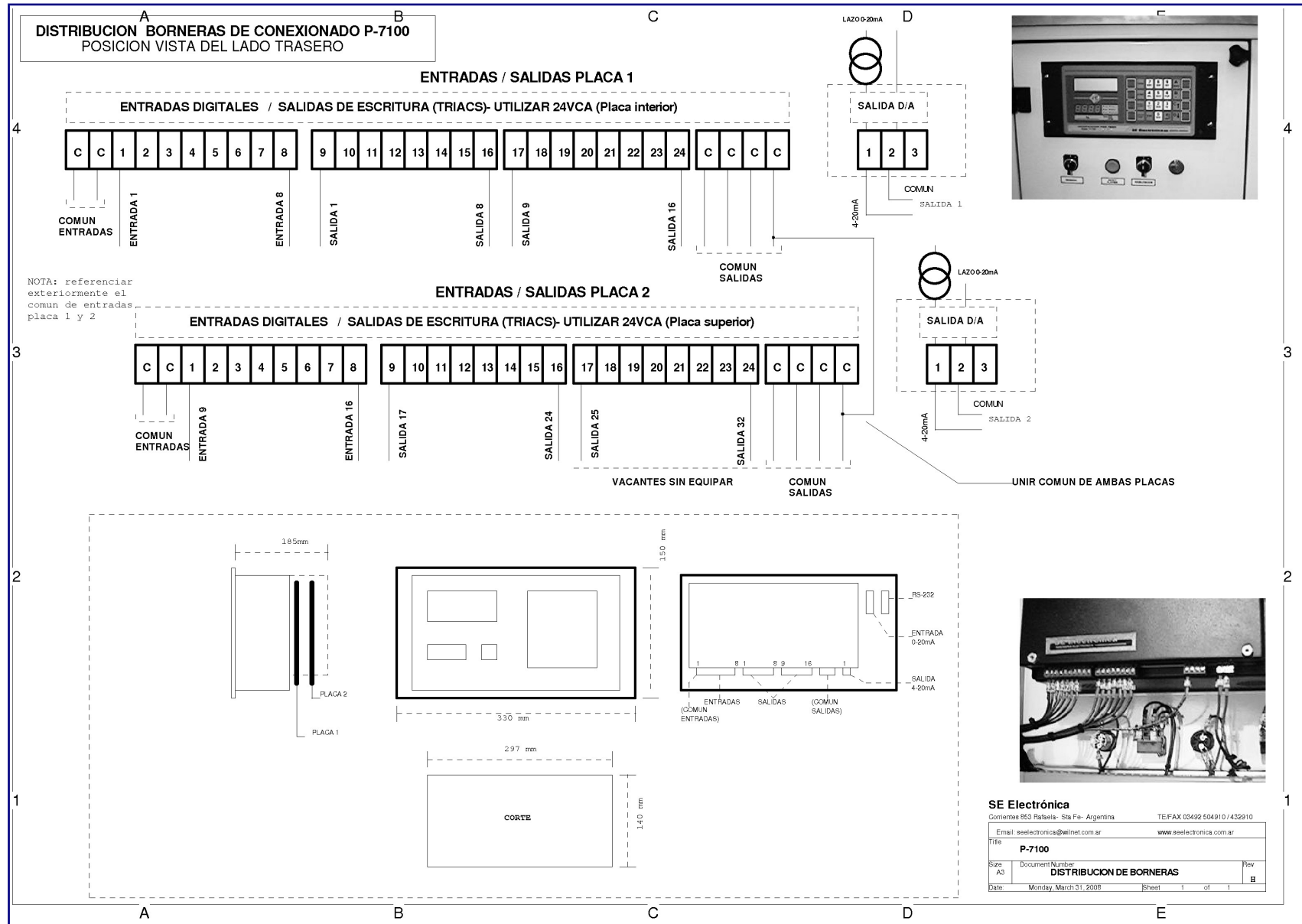
ENTRADAS ANALOGICAS

ENTRADA	TIPO	COMENTARIO
1	0-20mA	Plataforma A
2	0-20mA	Plataforma B

SALIDAS ANALOGICAS

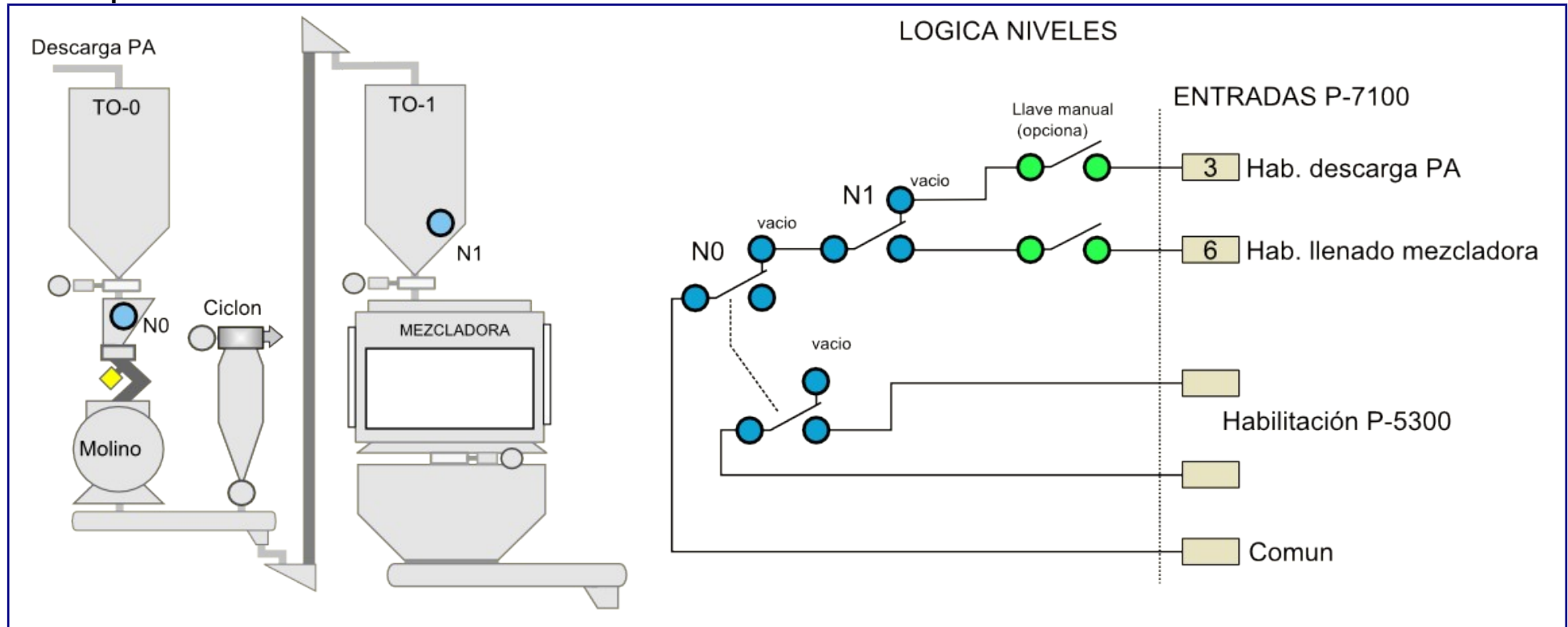
SALIDA	TIPO	COMENTARIO
1	4-20mA	Vacante.
2	4-20mA	Vacante (Solo disponible en equipo 32 canales).

Diagrama de conexiones CP-7100 (equipo 16 canales solo cuenta con placa 1).



LOGICA NIVELES / DESCARGA

Planta 3 tiempos:

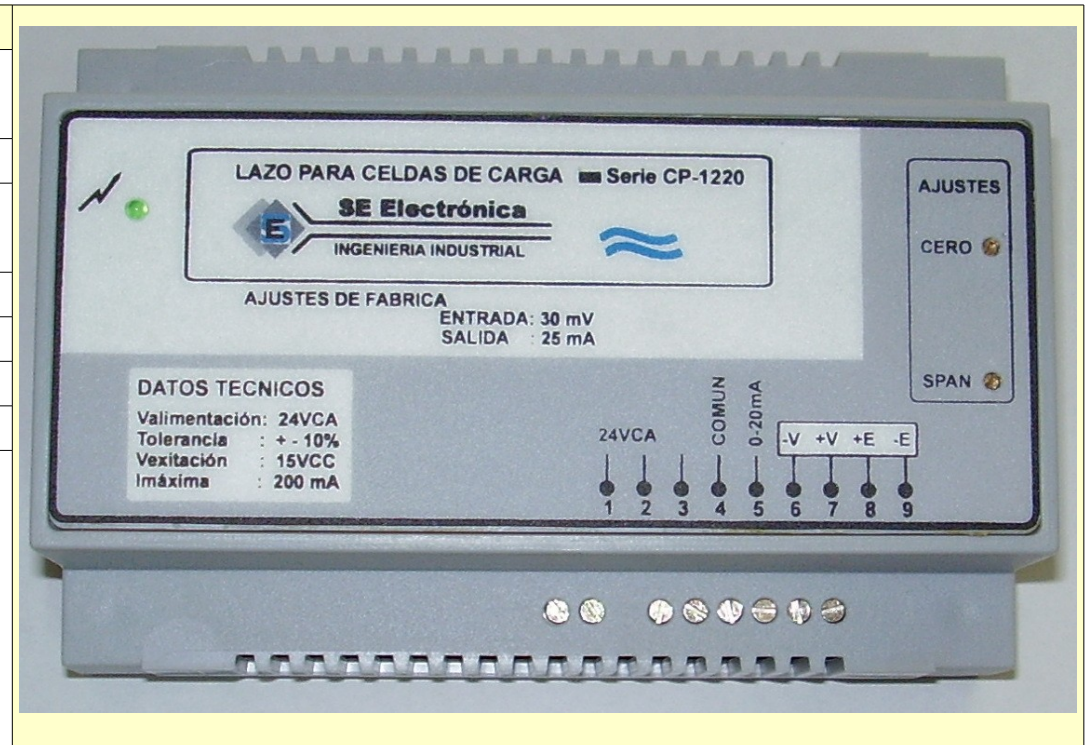


NOTA: En plantas de 2 tiempos en donde plataforma A descarga directamente en mezcladora.

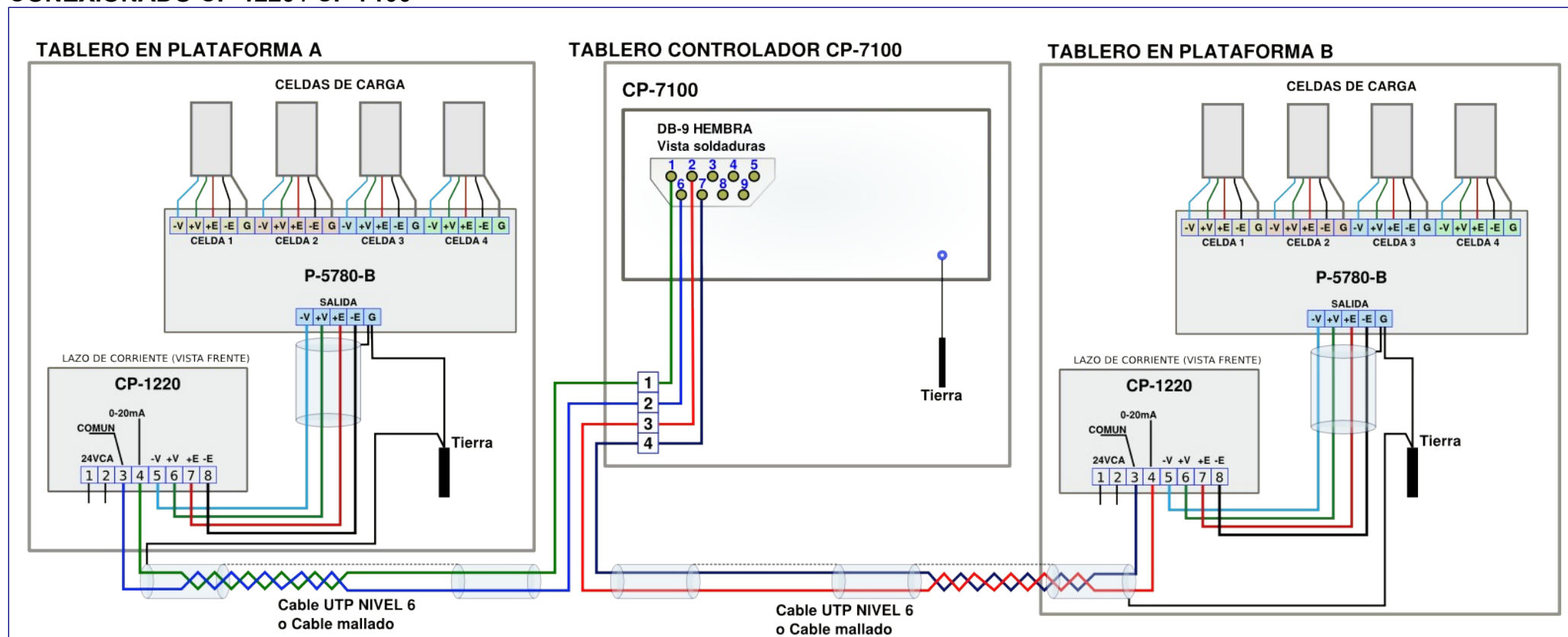
1. Para habilitar descarga, colocar llave / pulsador entre entrada 6 y común
2. Entrada 3 no se utiliza.

CONEXIONADO CP-1220

BORNE	CONEXION	COMENTARIO
1	Alimentación 24VCA	Utilizar cable separado del cable de señal.
2	Alimentación 24VCA	
3	Vacante	
4	SALIDA COMUN	Cable par trenzado tipo UTP con malla.
5	SALIDA 0-20mA	
6	-V	Señal celda (BLANCO)
7	+V	Señal celda (VERDE)
8	+E	Alimentación celda (ROJO)
9	-E	Alimentación celda (NEGRO)



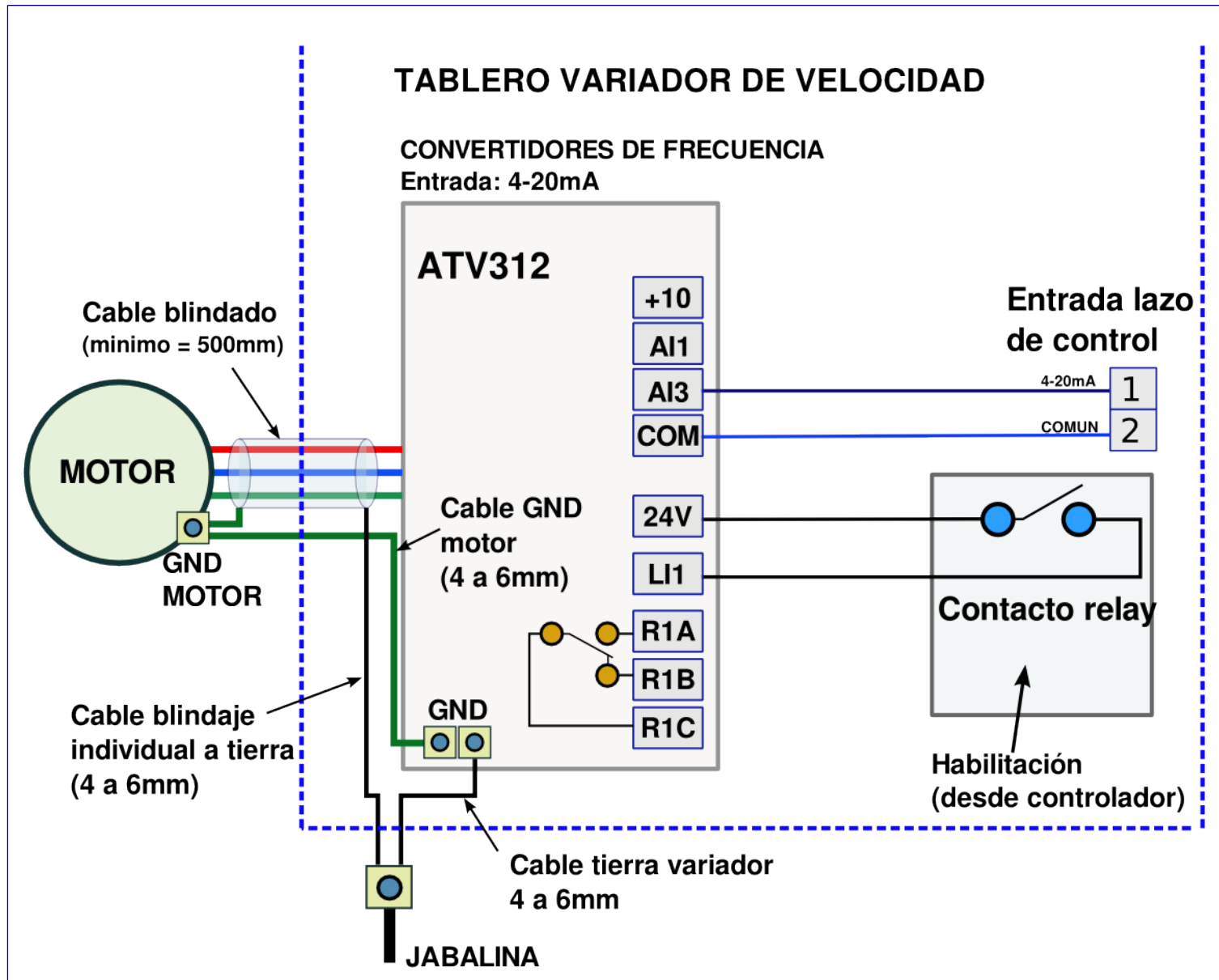
CONEXIONADO CP-1220 / CP-7100



COMENTARIOS:

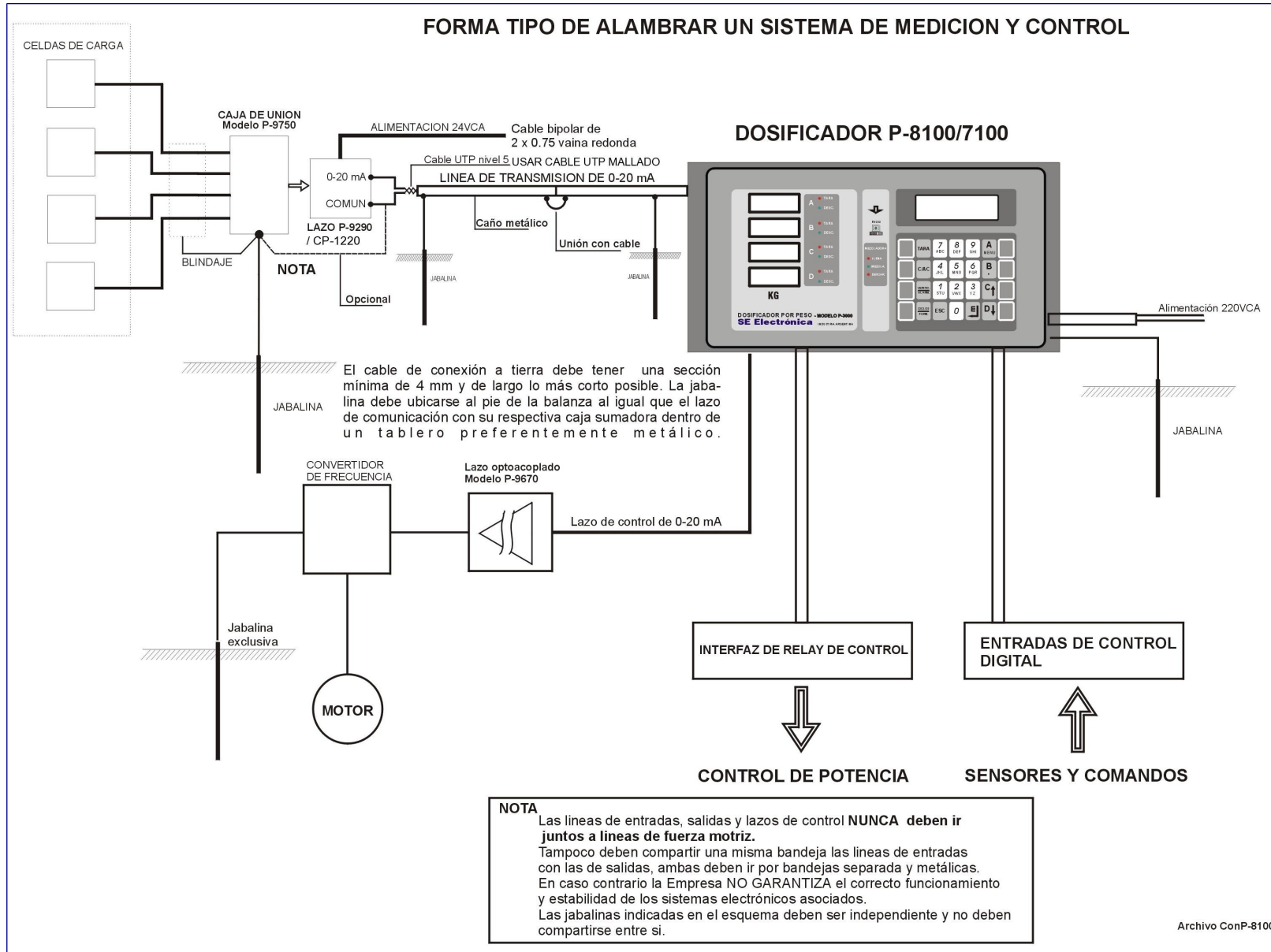
- Para cable retorno señal utilizar cable tipo UTP par trenzado con malla o cable mallaado.
- Pasar cable en bandeja metálica separada de cables fuerza motriz.
- **NO utilizar el mismo cable para retorno señal y alimentación de 24VCA.**
- Para alimentación CP-1220 utilizar cable 2x1mm o trafo 220/24VCA en tablero plataforma.

CONSIDERACIONES CONEXION VARIADOR DE VELOCIDAD

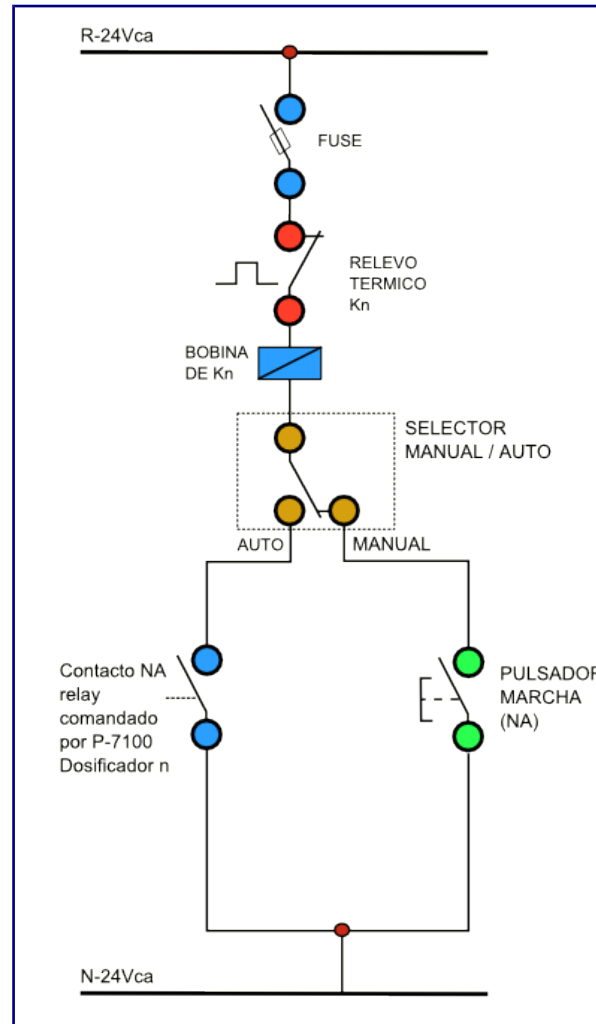


CONSIDERACIONES DE CONEXION GENERAL

FORMA TIPO DE ALAMBRAR UN SISTEMA DE MEDICION Y CONTROL

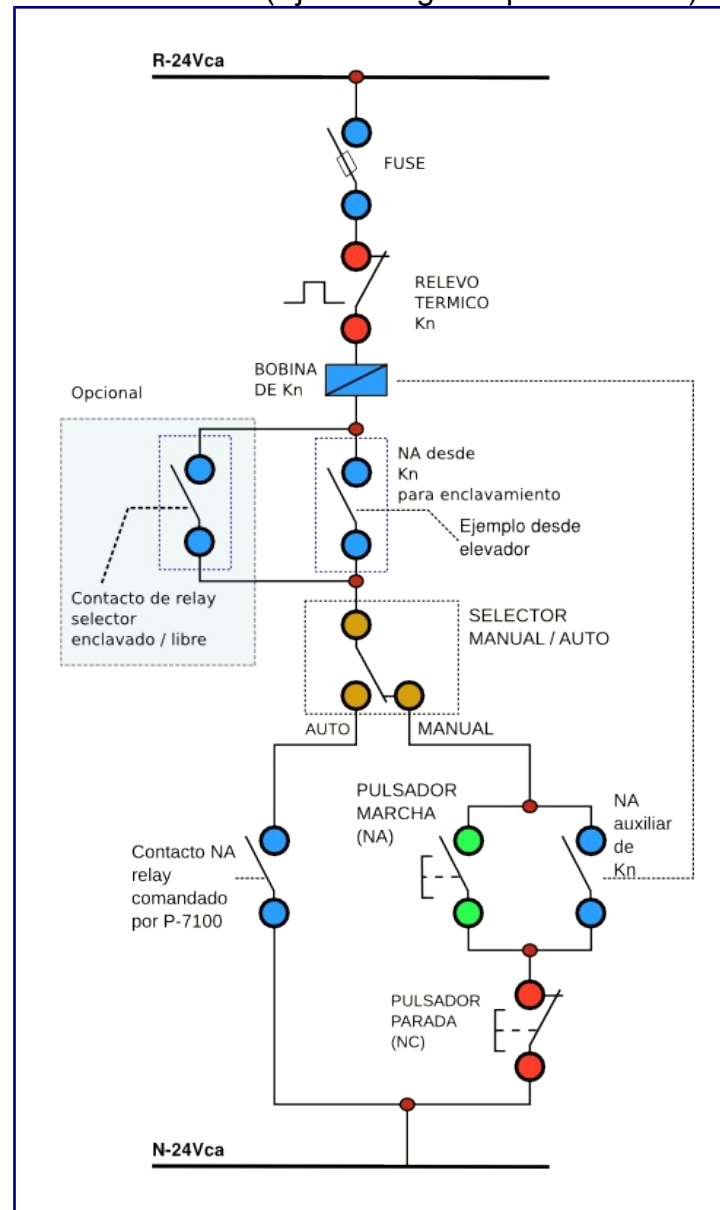


CONEXION MANUAL AUTOMÁTICA DE UN DOSIFICADOR



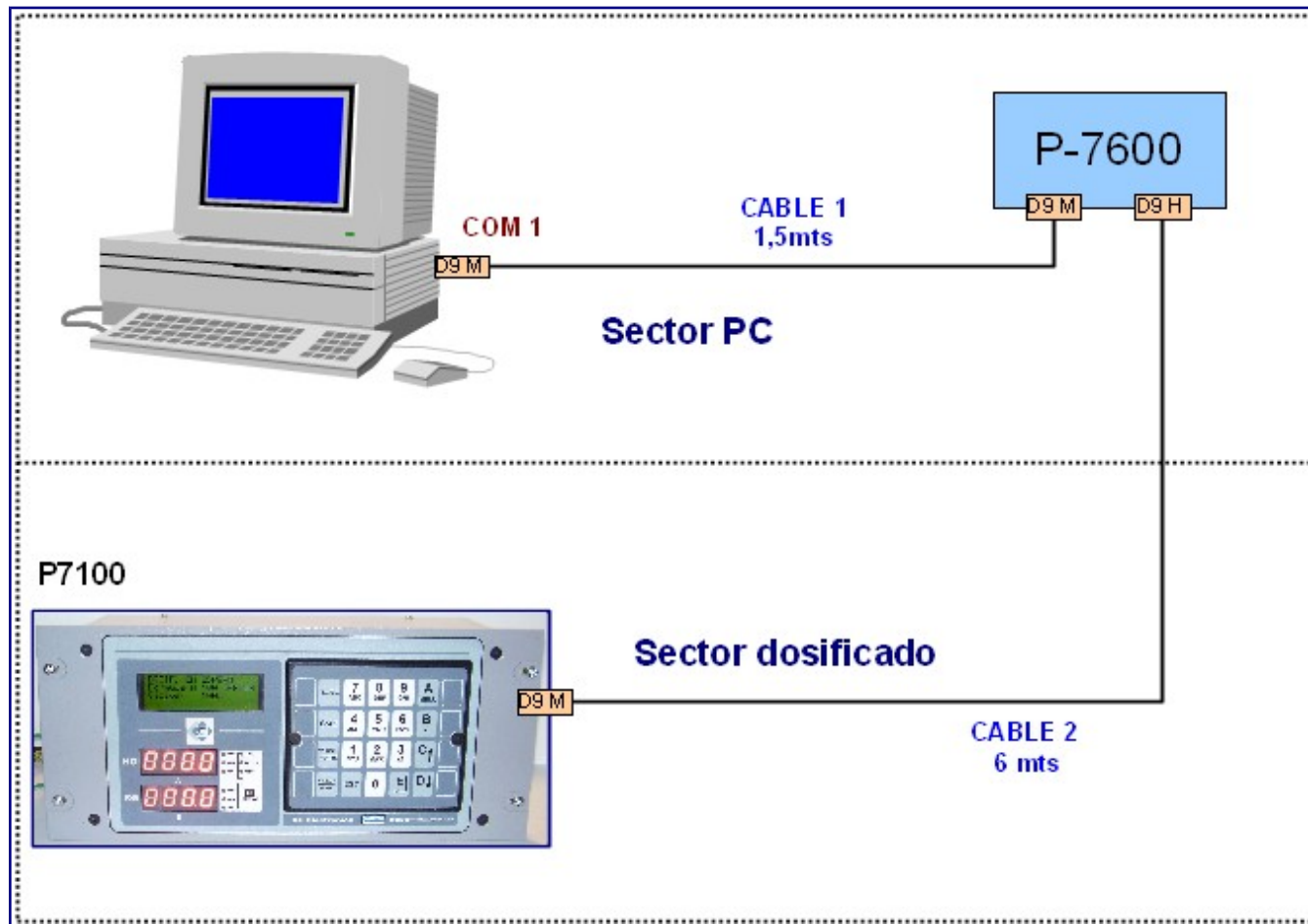
Nota: la conexión indicada se debe utilizar como referencia y la misma puede variar según necesidades de la planta.

CONEXION MANUAL AUTOMÁTICA CON ENCLAVAMIENTO (Ej. descarga de plataforma A).



Nota: la conexión indicada se debe utilizar como referencia y la misma puede variar según necesidades de la planta.

Conexión P-7100 / CP-7100 a PC



Cables de comunicación PC / P-7600 / P-7100 / CP-7100 / P-8100

